


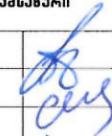
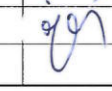



შპს "ჯორჯიან უოთერ ანდ ფაუერსი"
ტექნიკური შესაბამისების და პროექტირების დაპარტამენტი
საპროექტო სამსახური

**გლდანის რაიონში, ანდრონიკაშვილის მე-2 შესახვევში წყალსადენის
ქსელის რეაბილიტაციის პროექტი**

თბილისი 2019

დაკვეთა №	N-851
სტადია	მუშა პროექტი (მპ)

ფორმატი	სტაფია	პარიანტი
A3	მ.ვ.	1
შენიშვნები:		
1. მოიპოვოს გვამა წყალსადენის არსებული და საპროექტო ქსელების დატანით იხილეთ შარხული № 6-2.		
2. მშენებლობის დროს დასული იქნას უსაფრთხოების ნაწილი.		
დაკვეთა	გლდანი-ნაქალაქის ბიზნესსენტრი	
დაკვეთა	N-851	
შემსრულებელი	 შ.პ.ს. "ჯორჯიან უოთერ ანდ შაუარი" თბილისი, კოსტავას 1 შესახვევი, №33 ბაქმიური ექსპერტიზის და პროექტირების დეპარტამენტი-საპროექტო სამსახური	
საპროექტის უფროსი	ა. როსიაძე	
პროექტის ხელმძღვანელი	თ. სალია	
შეასრულა	თ. სალია	
პროექტი	გლდანის რაიონში, ანდრონიკაშვილის მე-2 შესახვევი წყალსადენის ქსელის რეაბილიტაციის პროექტი	
თარიღი	მარტი 2019	
ნახაზი		
საერთო მოწამბები		
მასშტაბი	ფურცელი №	ფურცლები
-	6-1	6

პ რ ო ე ქ ტ ი ს გ ა ნ ე მ ა რ ტ ე ბ ა

გლდანის რაიონში, ანდრონიკაშვილის მე-2 შესახვევი წყალსადენის ქსელის რეაბილიტაციის პროექტი დაგეგმვაზე რაიონული ბიზნესსენტრის წარმომადგენლების მიერ მომზადებული სქემატური ნახაზის და ბაქმიური დანაშაულის საფუძველზე. პროექტი დაგეგმვაზე არსებული ნორმებისა და ნაშაულის დასაბუთებით.

ბაქმიური პირობა ითვალისწინებს გლდანის რაიონში, ანდრონიკაშვილის მე-2 შესახვევი წყალსადენის ქსელის მოწყობას.

პროექტით წყალსადენის ქსელის მოწყობა გათვალისწინებულია პოლიეთილენის SDR11 PN16 d=110 მმ l=210 მ, SDR11 PN16 d=90 მმ Σl=310 მ, SDR11 PN16 d=75 მმ Σl=173 მ, SDR11 PN16 d=63 მმ l=10 მ, SDR11 PN16 d=40 მმ Σl=20 მ, ვილბით.

ინდივიდუალური სასაბურთაო და შენობა ნაგებობების განვითარება იხსნება SDR11 PN16 d=32 მმ. Σl=1493 მ. პოლიეთილენის ვილბით, (სულ ჰყ განვითარება ΣL=259 მ).

საპროექტო ვილბები და ჭები მოწყობა შესასრულებელი ვილბების გვერდით, რათა არ მოხდეს სასაბურთაო წყლის მიწოდების შეწყვეტა მშენებლობის პერიოდში. მშენებლობის დასრულების შემდეგ წყლის მიწოდების შეწყვეტა მოხდება მხარე დროით, მხოლოდ გადართვების მოწყობისას.

გამოსაშვალ ქსელზე ეწყობა 3 სახანძრო ჰიდრანტი.

საპროექტო ქსელზე ეწყობა 4 საპროექტო ჭა: აქედან (D=2.0 მ. H=1.8 მ. ერთი ცალი, D=1.0 მ. H=1.6 მ. სამი ცალი, ხოლო განვითარებაზე წყალგრომის ჭები 1.0X0.5 მ. H=0.8 მ. მდებარეობს ცალი).

საქანაძო ჭებში ფანქარი ნაწილები – ფოლადისაა, ურდულაბი - თუჯის, ხოლო ვილბები პოლიეთილენის, ამიტომ აღნიშნულ აღბილებში საჭიროა აღბეჭკების გამოყენება.

პროექტი გათვალისწინებულია ბრუნვაშიდან ამოღებული გრუნტის მთლიანი გატანა და ანაშაუტის საშარის მოწყობა.

პოლიეთილენის ვილბები ბრუნვაში ეწყობა ქვივის ფანაში ვილის ქვივით 10 სმ და ზვივით 20 სმ სისქის ფანით. ხოლო მთლიანად თხრილის შევსება უნდა მოხდეს შემოტანილი ქვივა-ხრეშოვანი გრუნტით.

პროექტი ითვალისწინებს წყალსადენის საპროექტო ვილბების პიდრავლიკურ გამოყდასა და გარახსებას ქლორინი წყლით.

მშენებლობის დასრულებისას პიდრავლიკური გამოყდას ჩატარება აუხილებელია ქონების გამოვლენისა და აღმოფხვრის მიწით.

№	ნ ა ხ ა ზ ე ბ ი ს დ ა ს ა ნ ე ლ ე ბ ა	ფურცელი
		№
1.	ნახაზების უწყისი და განმარტებითი გარათი	6-1
2.	გვამა არსებული და საპროექტო ქსელების დატანით	6-2
3.	საპროექტო წყალგრომის ჭა, წყალსადენის თხრილის ბანივი ქვივით	6-3
4.	წყალსადენის საპროექტო ჭები, წყალსადენის თხრილის ბანივი ქვივით	6-4
5.	წყალგრომის ჭის საყალიბო გვამა, გადახურვის გვამა, ქვივები, სახიფიქრობა	6-5
6.	წყალსადენის საპროექტო ჭების დეტალიზაცია	6-6
7.	საპროექტო ვანტუვის ჭა	6-7

ს ა ე რ თ ო მ ი თ ი თ ე ბ ე ბ ი

1. მიწის საფუძოების დაწყებაზე დაზუსტებული იქნას მიწისქვივა ქონიქვივის არსებობა და მათი ჩადრება.
2. სამონტაჟო საფუძოების წარმობა განმარტულდეს СНИП 3.05.04-85 მითითებების დასაბუთებით.
3. საფუძოების დასრულების შემდეგ მიწსადენი გამოიყდა და დასაბუთებული ნორმების თანახმად.

შპს გ.პ.ს. არქიტექტონი	სტადია	პროექტი
სტადია	გ.პ.ს.	1

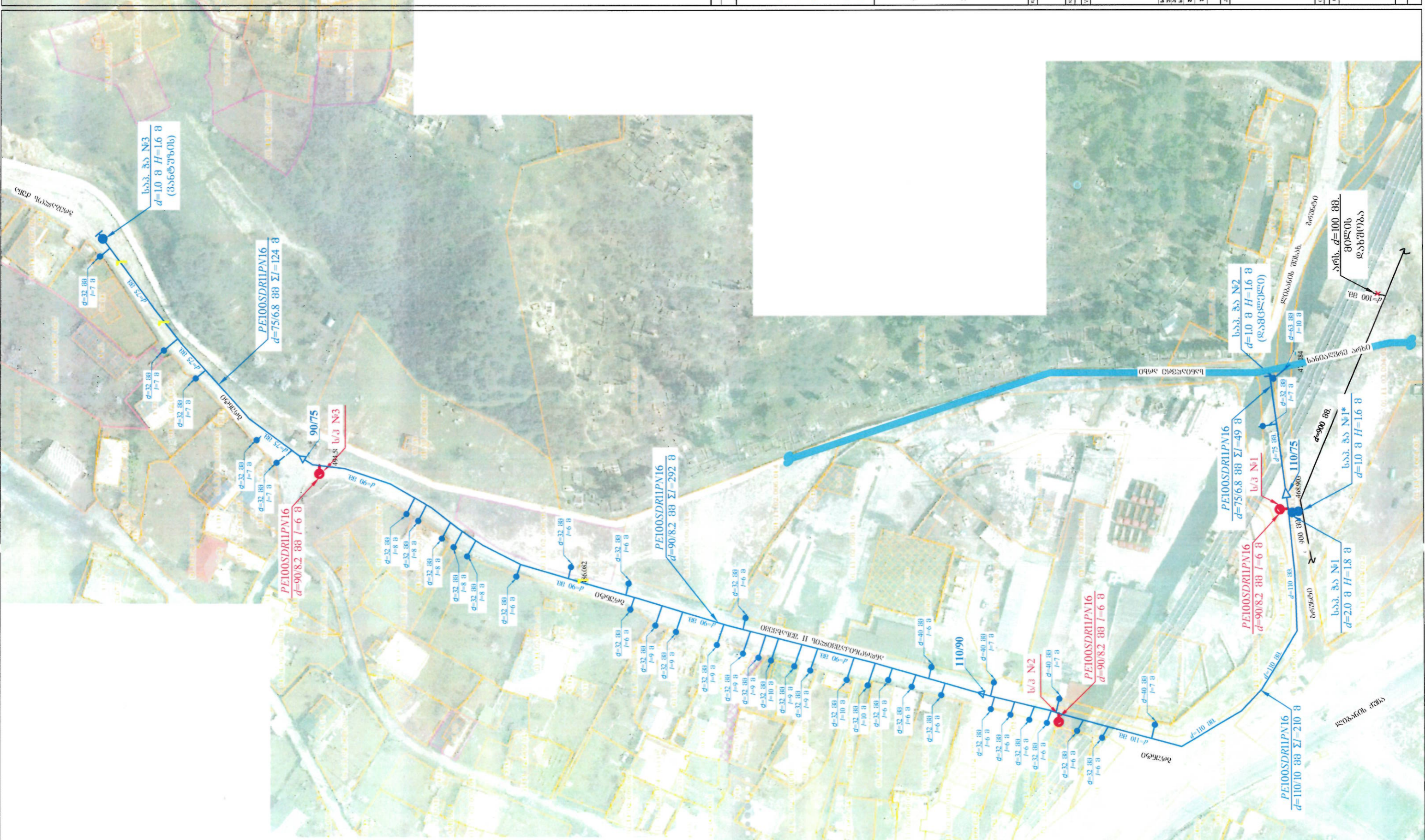
პროექტი:

- საქართველოს პრეზიდენტი
- საქართველოს საგარეო ურთიერთობების სამსახური
- საქართველოს საგარეო ურთიერთობების სამსახურის შენობის დასრულების მიზნით
- საქართველოს საგარეო ურთიერთობების სამსახურის დასრულების მიზნით
- საქართველოს საგარეო ურთიერთობების სამსახურის დასრულების მიზნით

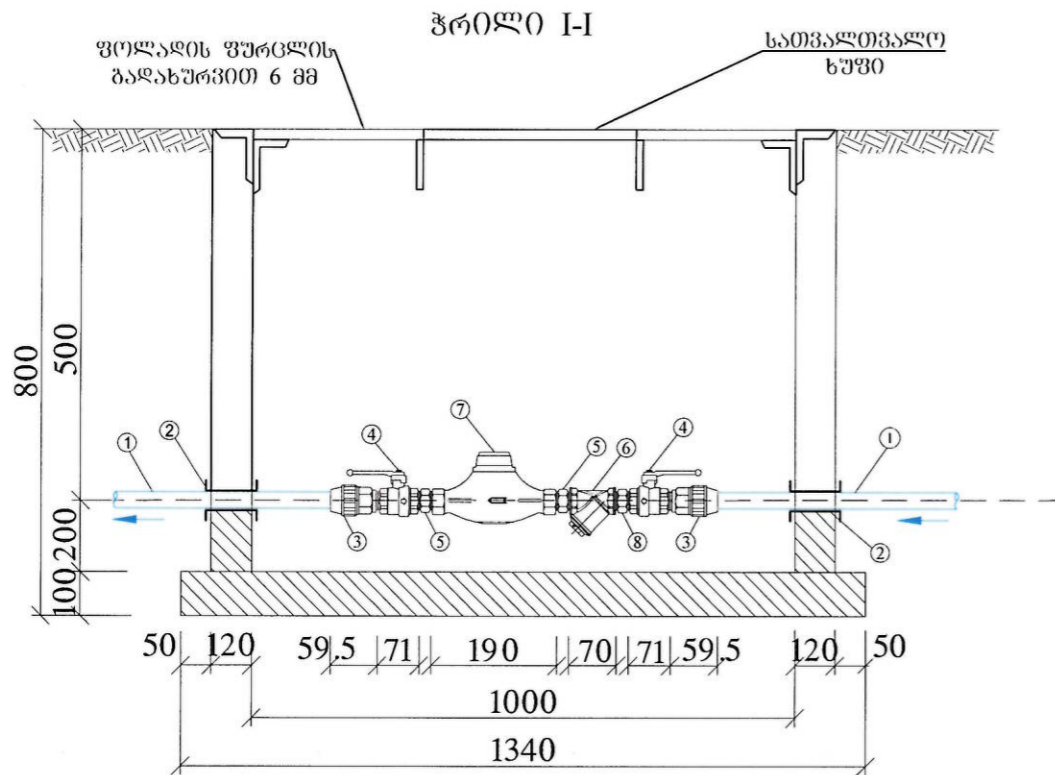
პროექტის აღწერა:

- ქუჩის დასრულების მიზნით
- საქართველოს საგარეო ურთიერთობების სამსახურის დასრულების მიზნით

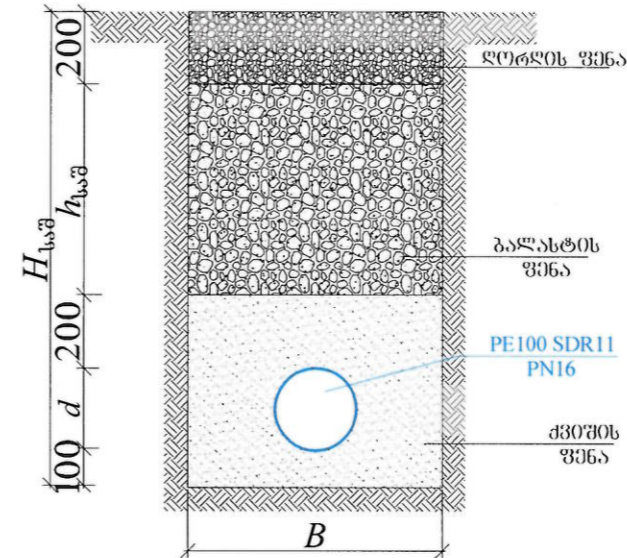
საინჟინრო	პროექტი
საინჟინრო	პროექტი
საინჟინრო	პროექტი
საინჟინრო	პროექტი



საპროექტო წყალგომის ჯა (39 ცალი)

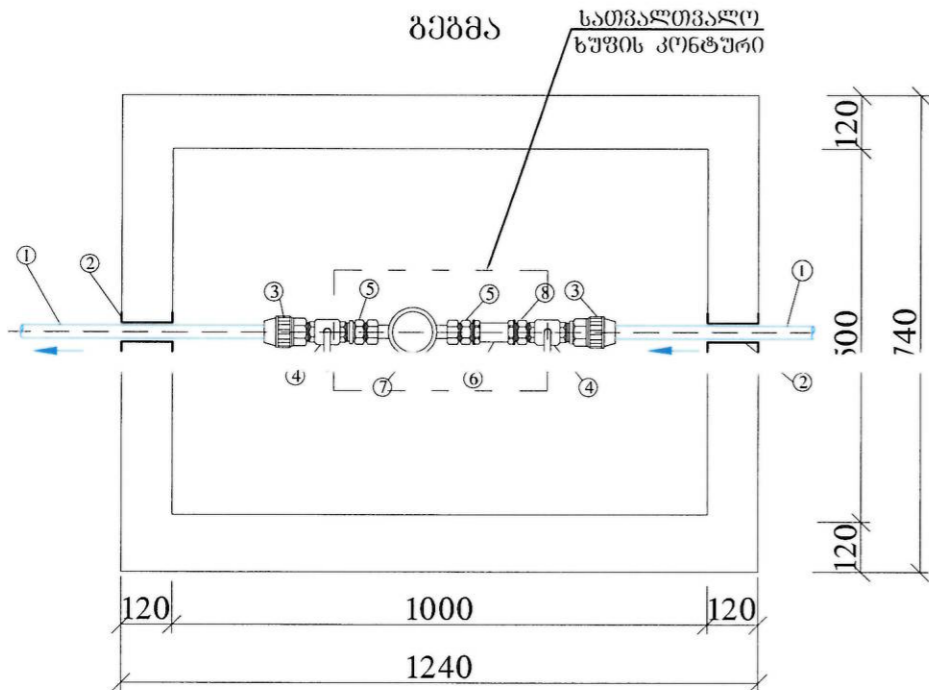


თხრილის განივი კვეთი



№	d	H _{საშ}	B	h _{საშ}	L (მ)
1	110	1300	700	690	210
2	90	1100	700	510	310
3	75	1000	700	425	173
4	40	1000	700	460	20
5	32	1000	700	468	259
6	63	1000	700	437	10

ბეჭმა



ემპლიკაცია (X35)

- საპროექტო სპეციფიკაციის იპოპი PE100 SDR11 PN16 d 32 მმ;
- ნოზალი d 80 მმ;
- ბაღამყვანი პოლ/ფოლ ბ/ბ d 32/20 მმ;
- სფერული მენტილი d 20 მმ;
- მოდრაპი ქანჩი d 20 მმ;
- ფილტრი d 20 მმ;
- წყალგომი d 20 მმ;
- ღამაპაშვირბეპი (Cron) ბ/ბ d 20 მმ;

ემპლიკაცია (X4)

- საპროექტო სპეციფიკაციის იპოპი PE100 SDR11 PN16 d 40 მმ;
- ნოზალი d 80 მმ;
- ბაღამყვანი პოლ/ფოლ ბ/ბ d 40/25 მმ;
- სფერული მენტილი d 25 მმ;
- მოდრაპი ქანჩი d 25 მმ;
- ფილტრი d 25 მმ;
- წყალგომი d 25 მმ;
- ღამაპაშვირბეპი (Cron) ბ/ბ d 25 მმ;

შენიშვნები

- ოპიქტის ბეჭმა წყალსადენის არსებული და საპროექტო ქსელების დატანით იხილეთ ფურცელი №2.
- მშენებლობის დროს დაცული იქნას უსაფრთხოების წესები.

ფორმატი	სტაღია	პარიანტი
A3	მ.პ.	1

პირობითი აღნიშვნები:

შენიშვნები:

- ოპიქტის ბეჭმა წყალსადენის არსებული და საპროექტო ქსელების დატანით იხილეთ ფურცელი № 2.
- მშენებლობის დროს დაცული იქნას უსაფრთხოების წესები.

ღამაქმითი

გლდან-ნაკალადენის გინენსხეპრი

ღამაქმითა

N-851

შ.პ.ს. "გორქინი ურთარ ენდ შაქარი"
თბილისი, კონტაქტის I შესახეფი, №33
ბანიქარი უსაფრთხოების და არქიქტიქარიის დეპარტამენტი-საპროექტო სამსახური

საპროექტის უფროსი	ა. რინეაქა	
პროექტის ხელმძღვანელი	თ. საღია	
შეასრულა	თ. საღია	
შეასრულა	ნ. თორთაქა	

პროექტი

გლდანის რაიონში, ანდრონიქაშვილის მე-2 შესახეფი წყალსადენის ქსელის რეაბილიტაციის პროექტი

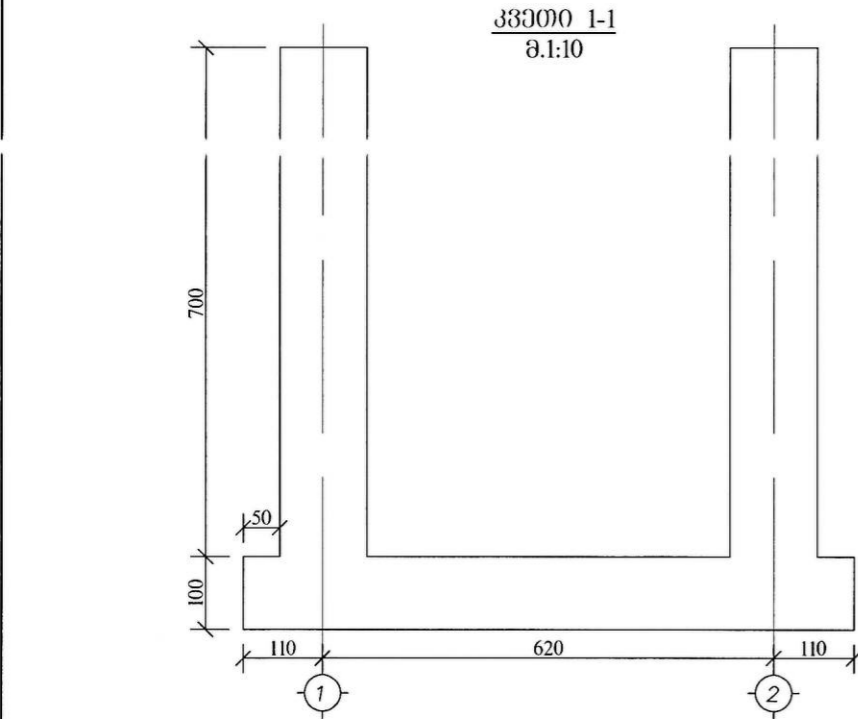
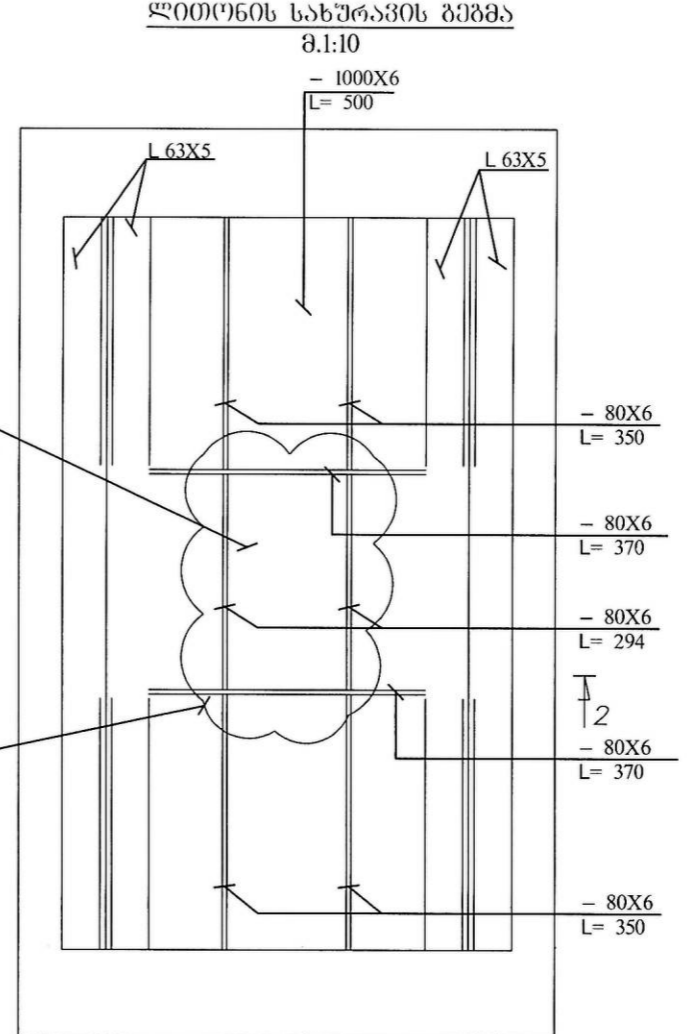
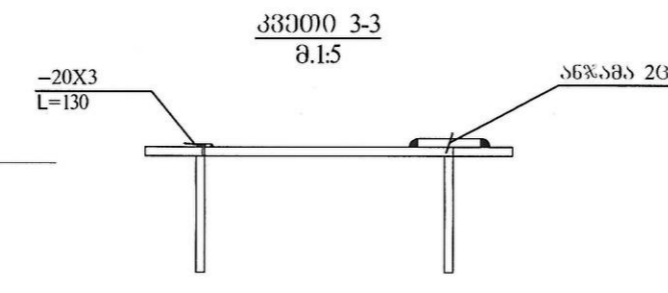
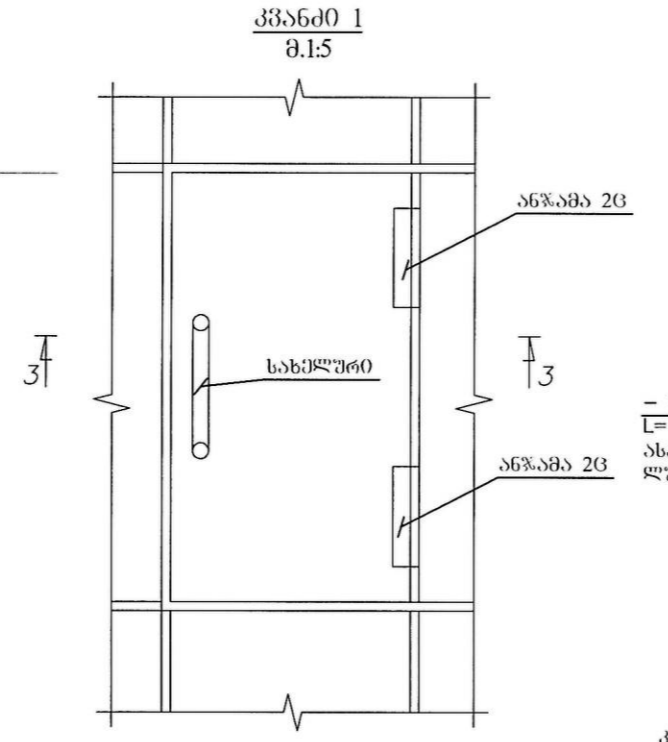
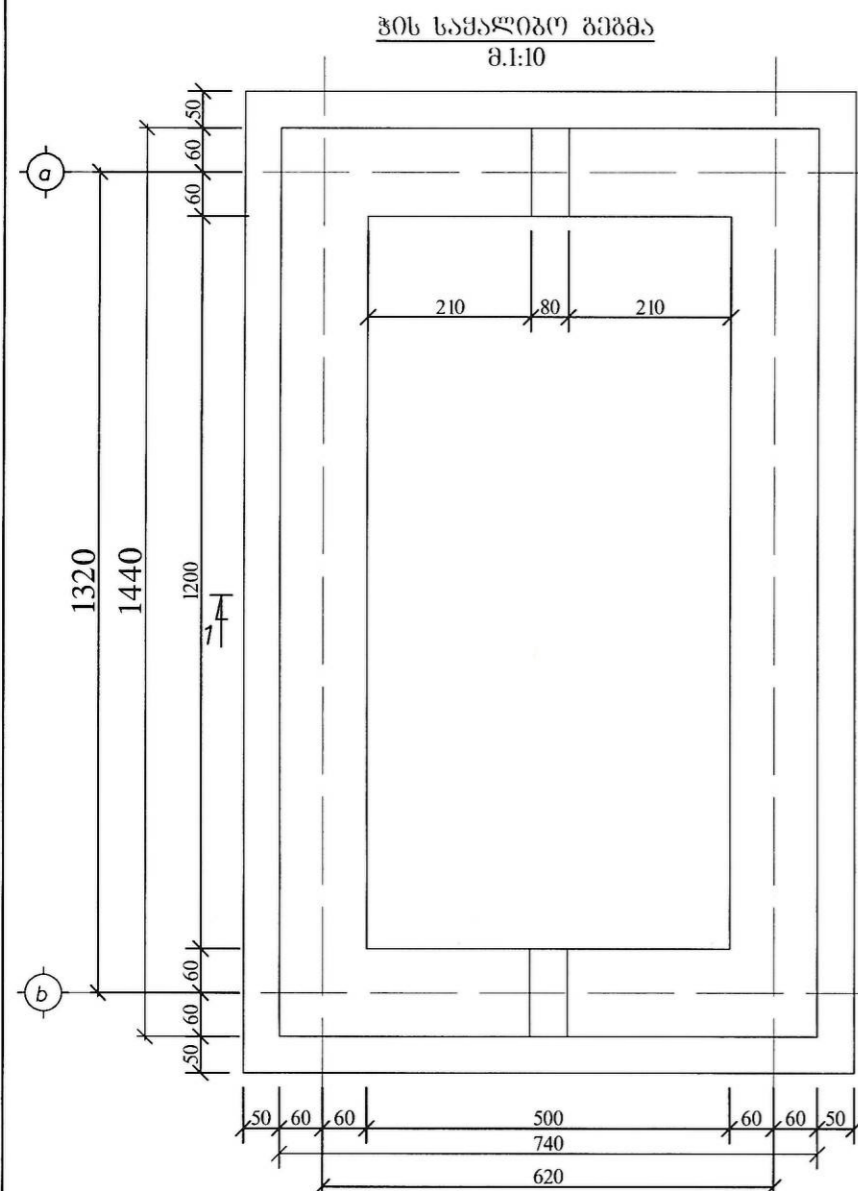
თარიღი

მარტი 2019

ნახაზი

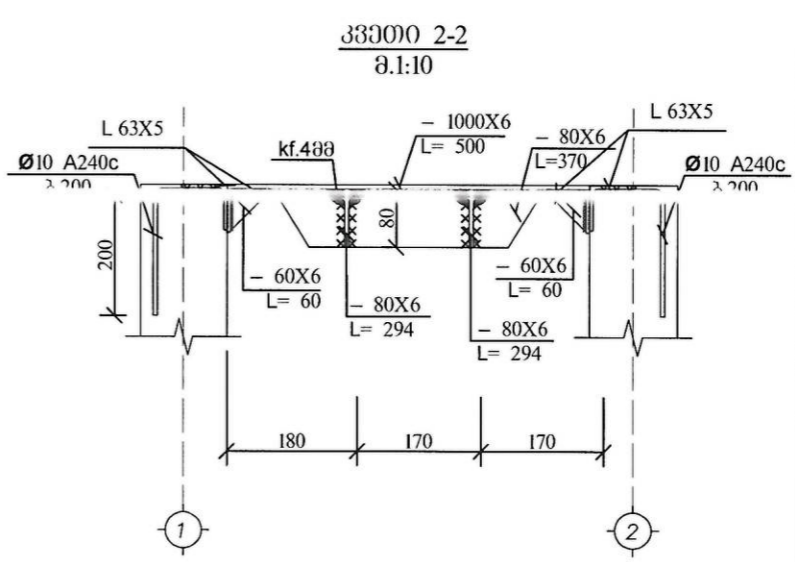
საპროექტო წყალგომის ჯა, წყალსადენის თხრილის განივი კვეთი

მასშტაბი	ფურცელი №	ფურცლები
-	მ-3	6



ელემენტის დასახ.	პოზ. №	დიამეტრი ან კვანძი (მმ)	ერთეულის სიგრძე (მმ.)	რაოდენობა (ც.)	სამართო სიგრძე (მ.)	სამართო წონა (კგ.)	კვანძობის წონა (მგ)	
სახურავი		∅ 10	200	100	300	1 X 10	3	1.85
		- 1200 X 6		500	1 X 1	0.5	28.3	0.60
		- 80 X 6		370	1 X 2	0.74	2.8	0.001
		- 80 X 6		350	1 X 4	1.4	5.3	0.112
		- 80 X 6		294	1 X 2	0.6	2.2	0.05
		- 60 X 6		60	1 X 8	0.5	1.4	0.03
	L 63 X 5		1200	1 X 4	4.8	23.1		
ლითონის საბრძოლველი წონა						Σ=	65	

შენიშვნა:
 განსაკუთრებული ყურადღება მიექცეს
 ბეტონის კლასის დაცვას
 ბეტონი - 0.56 მ³ ბ.25

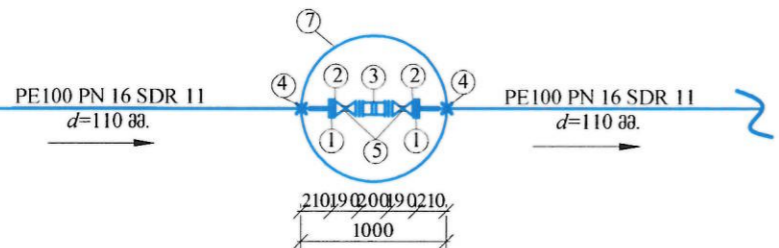


ფორმატი	სტალია	ვარიანტი
A3	მ.3.	1
პროექტი ალფონსევი:		
შენიშვნები:		
1. ობიექტის გეგმა წყალსადენის არსებული და საპროექტო ქსელის დაბანით იხილეთ ფურცელი № 6-2. 2. გვერდობის დროს დამუშავებული იქნას უსაფრთხოების ნიშანი.		
დამკვეთი	გლდანი-ნაქალაქების ბიზნესსენტრი	
დამკვეთი	N-851	
შემსრულებელი		
შ.პ.ს. "ჯორჯიან უოთერ ენდ ფაუერი" თბილისი, კოსტავას ქ. შესახვევი, №33 ბანკური უსაფრთხოების და პროექტირების დაარსებები-საპროექტო საბუნაური		
საპროექტოს უფროსი	ა. რიხვაძე	
პროექტის ხელმძღვანელი	თ. სალია	
შეასრულა	თ. სალია	
ფაქტობრივად	ნ. თორიანი	
პროექტი	გლდანის რაიონში, ანდრონიკაშვილის გზა-2 შესახვევი წყალსადენის ქსელის რეაბილიტაციის პროექტი	
თარიღი	მარტი 2019	
ნახაზი	წყალგროვების ჰის საყალიბო გეგმა, გალანის გეგმა, კვეთები, სპეციფიკაცია	
მასშტაბი	ფურცელი №	ფურცლები
-	6-4	6

დ=900 მმ. ფოლადი

საპროექტო ჯა №1*

D=1.0 მ. H=1.6 მ.
მ=1:50

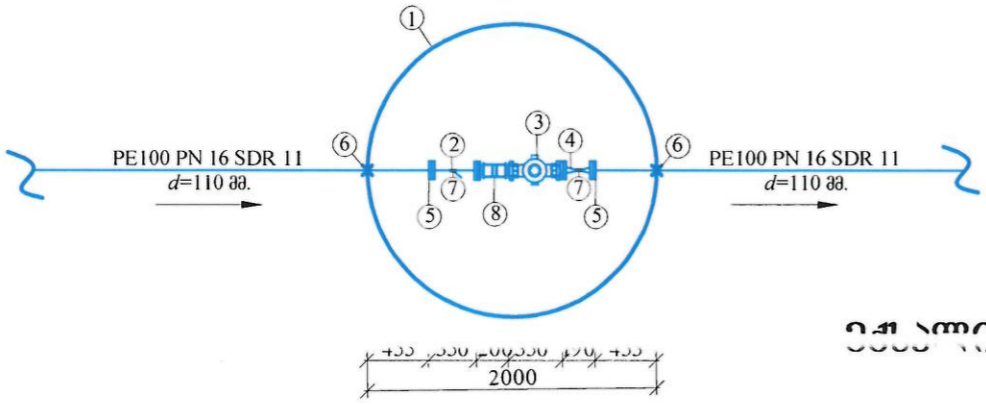


ექსპლიკაცია

1. ალკატორი მილტუხით d=110 მმ
2. ურდული d=100 მმ
3. ჩასაკეთებელი დეტალი d=100 მმ
4. ჩოგალი d=219 მმ
5. ბეტონის საყრდენი 10X10 სმ.
6. ფოლადის მილყელი მილტუხით d=100 მმ l=10 სმ
7. ანაკრები რკ/ბეტონის ჯა თუჯის ჩარჩო ხუვით D=1000 მმ, H=1600 მმ

საპროექტო ჯა № 1

D=2.0 მ. H=1.8 მ.
მ=1:50

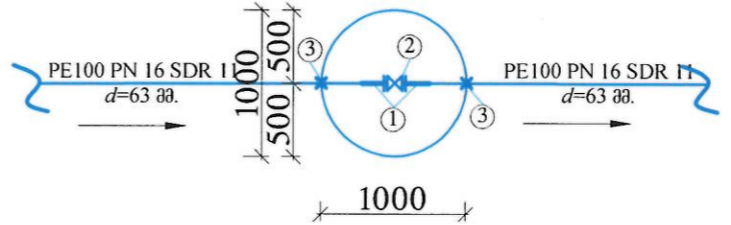


ექსპლიკაცია

1. ანაკრები რკ/ბეტონის ჯა თუჯის ჩარჩო ხუვით D=2000 მმ, H=1800 მმ.
2. ფილტრი d=100 მმ.
3. წნევის რეგულატორი d=100 მმ.
4. ურდული d=100 მმ.
5. ალკატორი მილტუხით d=110 მმ
6. ჩოგალი d=219 მმ
7. ბეტონის საყრდენი 10X10 სმ
8. ჩასაკეთებელი დეტალი d=100 მმ

საპროექტო ჯა № 2

(დამცველი)
D=1.0 მ. H=1.6 მ.
მ=1:50

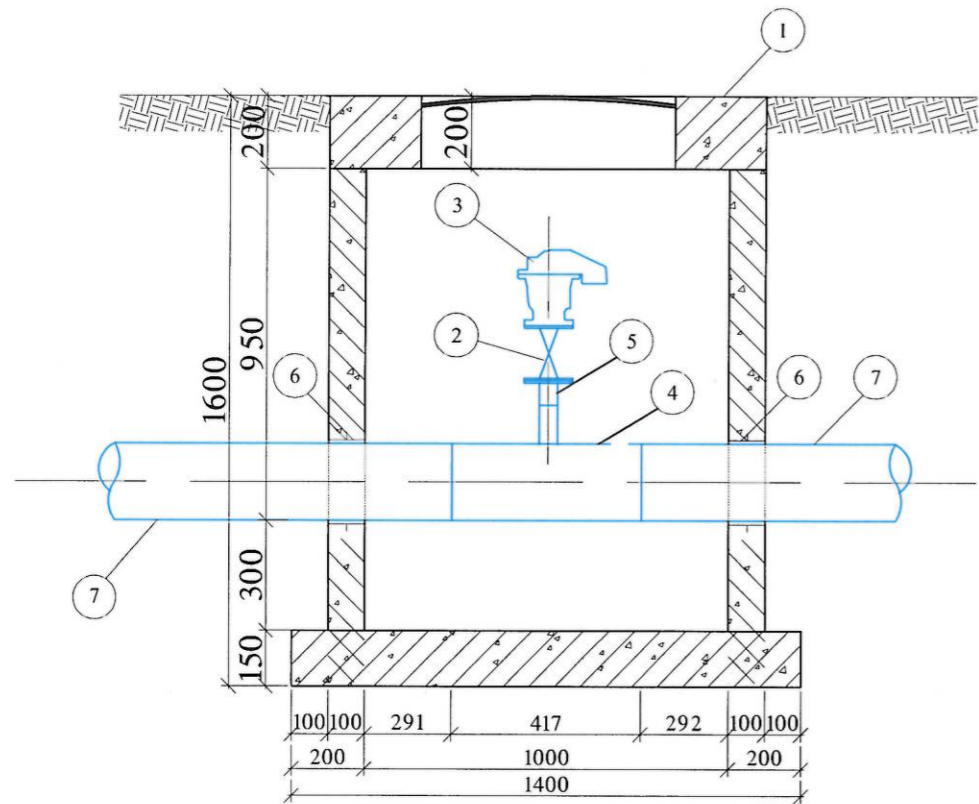


ექსპლიკაცია

1. ალკატორი მილტუხით d=63 მმ
2. ურდული d=50 მმ
3. ჩოგალი d=219 მმ

ფორმატი	სტაფია	ვარიანტი
A3	მ.კ.	1
პროექტი ალკატორის:		
შენიშვნები:		
<ol style="list-style-type: none"> 1. მოხატვის გეგმა წყალსადენის არსებული და საპროექტო ქსელის დაბანით იხილეთ ფურცელი № 6-2. 2. გვერდობის დროს დასული იქნას უსაფრთხოების ნიშანი. 		
დამკვეთი	გლდანი-ნაქალაქის გენერალური	
დამკვეთი	N-851	
შეასრულდა		
<p>შ.პ.ს. "ჯორჯიან უოთერ ენდ შაუარი" თბილისი, კობთაძის ქ. შესახვევი, №33 განყოფილება: საპროექტო და პროექტირების დაპროექტებული-საპროექტო სამსახური</p>		
საპროექტოს უფროსი	ა. როსიაძე	
პროექტის ხელმძღვანელი	თ. სალია	
შეასრულა	თ. სალია	
შეამოწმა	ნ. თეთრაძე	
პროექტი	<p>გლდანის რაიონი, ანდრონიკაშვილის გე-2 შენახვევი წყალსადენის ქსელის რეაბილიტაციის პროექტი</p>	
თარიღი	მარტი 2019	
ნახაზი		
წყალსადენის საპროექტო ჯანის დეტალიზაცია		
მასშტაბი	ფურცელი №	ფურცლები
-	6-5	6

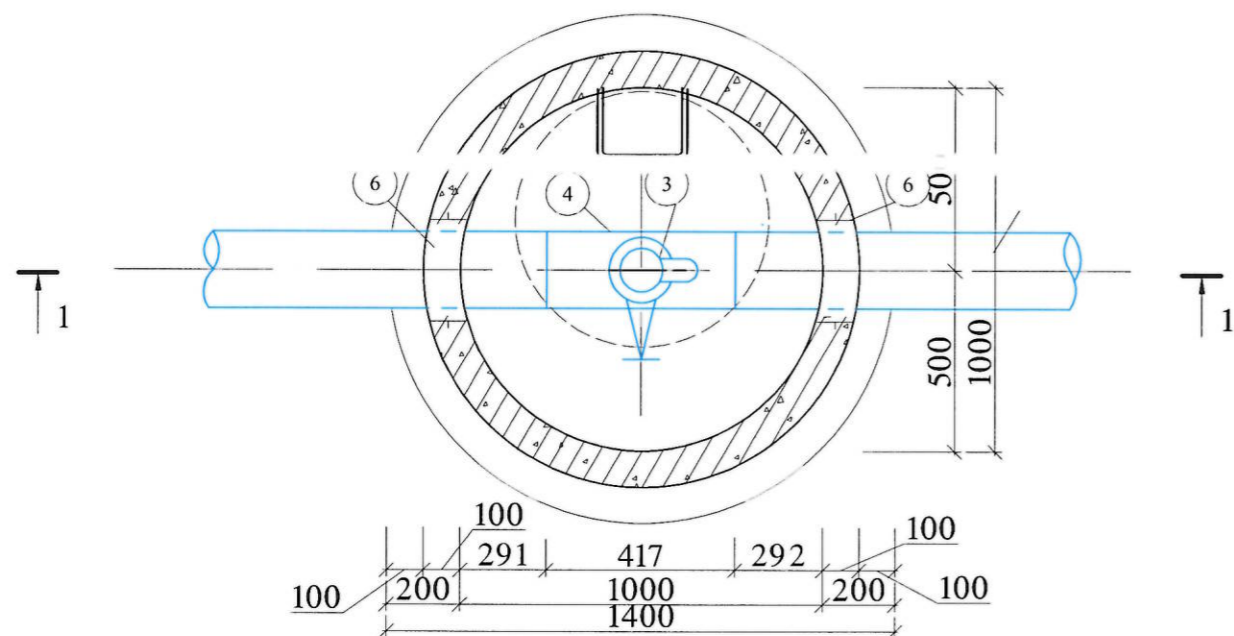
საპროექტო განტუმბვის ჯა


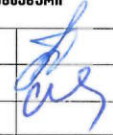
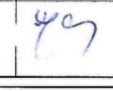



სპეციფიკაცია

#	დასახელება	ბანზ.	რ-ბა
1	2	4	5
1	ანაკრები რკინის ჯა თუქის ხუფის გაღახურვით D=1000 მმ, H=1600 მმ	ცაწი	1
2	ურდული d=50 მმ	ცაწი	1
3	ვანტუბი d=50 მმ	ცაწი	1
4	კოლითილინის სამკაპი d=75/63 მმ	ცაწი	1
5	ალაკტორი მილტუხით d=63 მმ	ცაწი	1
6	ჩოგალი d=219 მმ	ცაწი	2
7	კოლითილინის მილი d=75 მმ		

გეგმა



ფორმატი	სტაფია	ვარიანტი
A3	მ.პ.	1
პრობოთი აღწერვა:		
<p>უნიფრეაბი:</p> <p>1. ობიექტის გეგმა წყალსადენის არსებული და საპროექტო ქსელის დაბანით იხილეთ ფურცელი № 6-2.</p> <p>2. გენერატორის დროს დახული იქნას უსაფრთხოების ნუსაბი.</p>		
ლაგვითი	გლდანი-ნაქალაქის ბიზნესცენტრი	
ლაგვითა	N-851	
გეგმრუბეაბი	 <p>შ.პ.ს. "ჯორჯიან უოტერ ენდ ფაუარი" თბილისი, კოსტავას I შესახვევი, №33 გენერირი უსაპროექტო და პროექტირების დაარბანბანი-საპროექტო საგნაბი</p>	
საპროექტის უბრბი	ა. რონეაქა	
პროექტის ხელმძღვანელი	თ. სალია	
გეგმრუბა	თ. სალია	
უბრბი	ნ. თორბაქა	
პროექტი	<p>გლდანის რაიონში, ანდრონიკაშვილის გზა-2 უსახვევი წყალსადენის ქსელის რეაბილიტაციის პროექტი</p>	
თარიღი	მარტი 2019	
ნახაბი	საპროექტო ვანტუბის ჯა	
მასშტაბი	ფურცელი №	ფურცელი
-	6-6	6